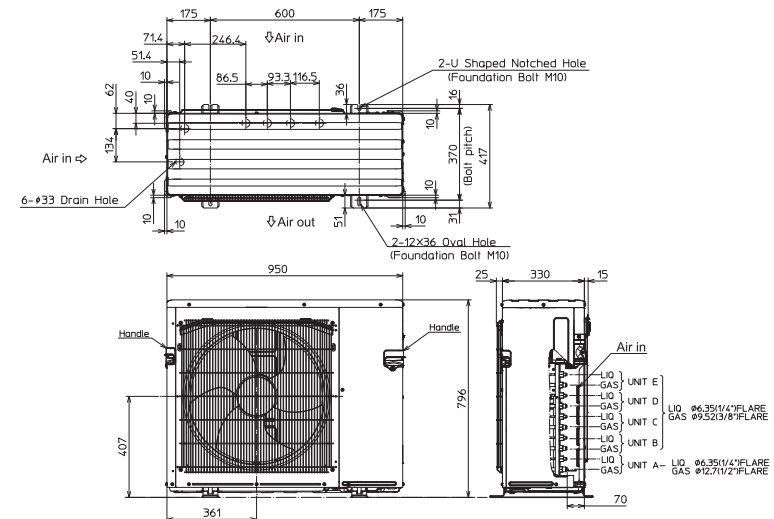


Buitenunit		MXZ-5F102VF2		
Koeling	Nominale capaciteit	kW	10,2 (3,9~11,0)	
	Opgenomen vermogen	kW	2,80	
	SEER of $\eta_{s,c}$		8,2	
	Seizoensenergieklasse		A++	
	Jaarlijks energieverbruik	kWh	436	
Verwarming	Nominale capaciteit	kW	10,5 (4,1~14,0)	
	Opgenomen vermogen	kW	2,28	
	SCOP of $\eta_{s,h}$		4,7	
	Seizoensenergieklasse		A++	
	Jaarlijks energieverbruik	kWh	2.205	
Specificaties	Capaciteit bij -10°C (max)	kW	6,3 (2,5~8,4)	
	Afmetingen (B x D x H)	mm	950 x 330 x 796	
	Gewicht	kg	62,0	
	Koeling	Geluidsvermogen	dB(A)	65
		Geluidsdruk	dB(A)	52
		Luchtvolume	m ³ /u	3.780
		Toepassingsgebied	°C	-10~46
	Verwarming	Geluidsdruk	dB(A)	56
		Luchtvolume	m ³ /u	4.500
		Toepassingsgebied	°C	-15~+24
Koeltechnische gegevens	Diameter vloeistof- & gasleiding	"	5x1/4 - 4x3/8 + 1/2	
	Maximale leidinglengte	m	25 (TTL=80)	
	Maximaal hoogteverschil	m	15	
	Maximale index		171	
	Aansluitbare binnenunits (index)		15~71	
	Koelmiddel		R32	
	Hoeveelheid koelmiddel	kg	2,4	
	CO ₂ -equivalent	ton	1,620	
	Koelmiddelvoorvulling voor	m	80	
	Navulhoeveelheid koelmiddel	g/m	-	
Elektrische gegevens	Maximale koelmiddelvulling	kg	2,4	
	CO ₂ -equivalent bij max. koelmiddelvulling	ton	1,620	
	Voedingsspanning	V;f;Hz	230;1;50	
	Voedingskabel	mm ²	3G 4	
Afzekering	A	25		



Unité extérieure		MXZ-5F102VF2		
Froid	Capacité nominale	kW	10,2 (3,9~11,0)	
	Puissance absorbée	kW	2,80	
	SEER ou $\eta_{s,c}$		8,2	
	Classe énergétique saisonnier		A++	
	Consommation annuelle d'énergie	kWh	436	
Chauffage	Capacité nominale	kW	10,5 (4,1~14,0)	
	Puissance absorbée	kW	2,28	
	SCOP ou $\eta_{s,h}$		4,7	
	Classe énergétique saisonnier		A++	
	Consommation annuelle d'énergie	kWh	2.205	
Spécifications	Puissance à -10°C (max)	kW	6,3 (2,5~8,4)	
	Dimensions (L x P x H)	mm	950 x 330 x 796	
	Poids	kg	62,0	
	Froid	Puissance acoustique	dB(A)	65
		Pression acoustique	dB(A)	52
		Débit d'air	m ³ /h	3.780
		Plage de fonctionnement	°C	-10~46
	Chauffage	Pression acoustique	dB(A)	56
		Débit d'air	m ³ /h	4.500
	Plage de fonctionnement	°C	-15~+24	
Données frigorifiques	Diamètre conduite liquide & gaz	"	5x1/4 - 4x3/8 + 1/2	
	Longueur maximale	m	25 (TTL=80)	
	Dénivellation maximale	m	15	
	Index maximal		171	
	Unités intérieures connectables (index)		15~71	
	Type de fluide frigorigène		R32	
	Précharge de fluide frigorigène	kg	2,4	
	Équivalent CO ₂	tonnes	1,620	
	Précharge de fluide frigorigène pour	m	80	
	Volume de mise à niveau du fluide frigorigène	g/m	-	
	Charge de fluide frigorigène maximale	kg	2,4	
	Équivalent CO ₂ en charge maximale	tonnes	1,620	
Données électriques	Alimentation électrique	V;ph;Hz	230;1;50	
	Câble d'alimentation	mm ²	3G 4	
	Taille de fusible recommandée	A	25	

